

For Repair Parts, call 1-800-Grainger

24 hours a day – 365 days a year

Please provide following information:

- Model number
- Serial number (if any)
- Part description and number as shown in parts list

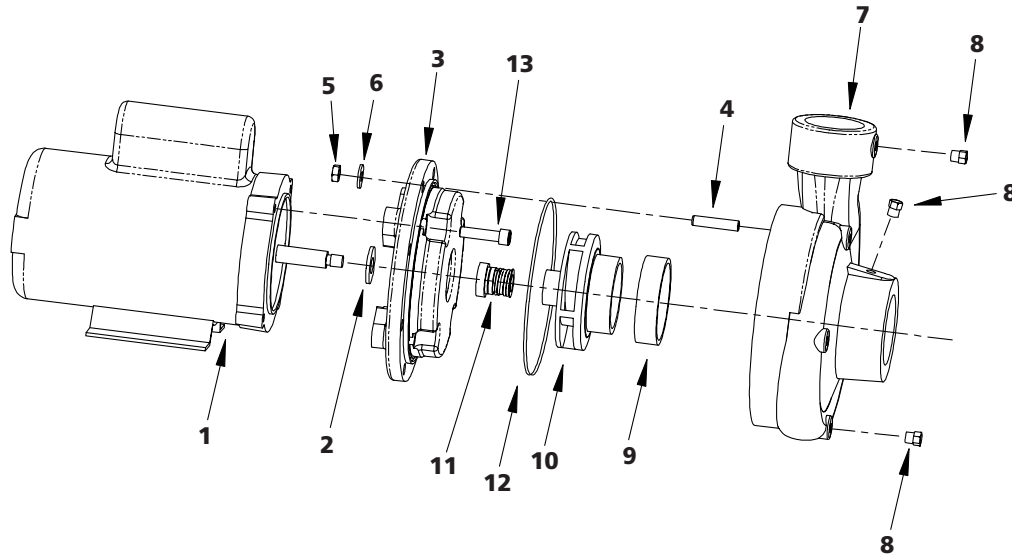


Figure 10 – Repair Parts Illustration

Repair Parts List - 4ZA35A and 4ZA37A

Table-7

Ref. No.	Description	Part Number For Pump Models		Qty.
		4ZA35A	4ZA37A	
1	Motor	PP2LTAF21TBG	PP2LTAG21TBG	1
2	Slinger washer	PP60060G	PP60060G	1
3	Adapter	PP21002G	PP21002G	1
4	3/8-16 x 1-5/8" Stud	PP60001	PP60001	8
5	3/8-16 Zp, Hex nut	PP60220G	PP60220G	8
6	3/8 Lockwasher	PP60250G	PP60250G	8
7	* Case	PP19002G	PP19002G	1
8	1/8 NPT, Pipe Plug	PP60150G	PP60150G	6
9	Wear ring	PP60172G	PP60172G	1
10	Impeller	PP19004TG	PP19004G	1
11	Shaft seal C/C/B	PP60052G	PP60052G	1
12	O-ring	PP60076G	PP60076G	1
13	3/8-16 x 1½ SS, Skhd screw	PP60200G	PP60200G	4

(*) Case assembly includes items 4, 8, & 9.

E
N
G
L
I
S
H

For Repair Parts, call 1-800-Grainger**24 hours a day – 365 days a year**

Please provide following information:

- Model number
- Serial number (if any)
- Part description and number as shown in parts list

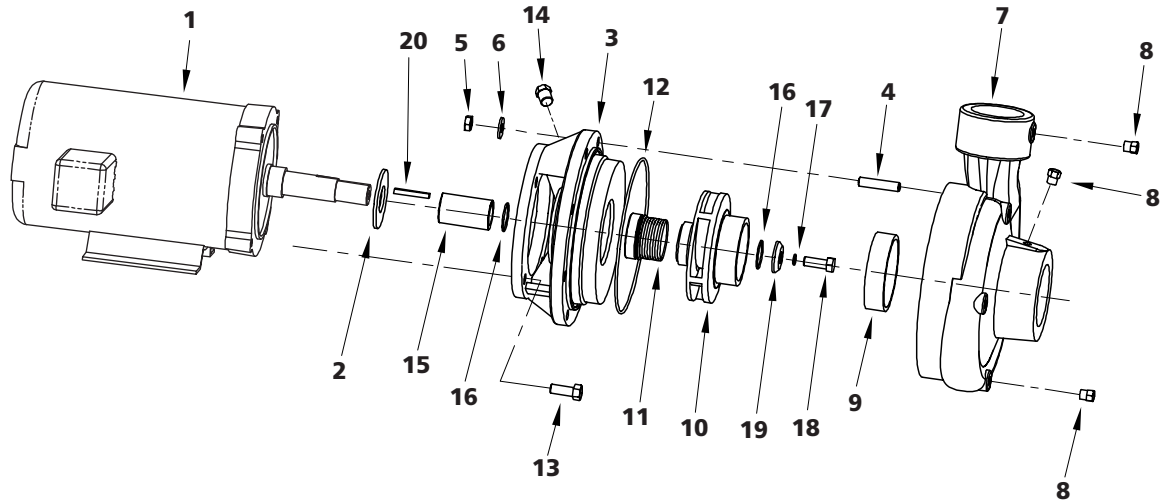


Figure 11 – Repair Parts Illustration

Repair Parts List - 12A056 and 12A054

Table-8

Ref. No.	Description	Part Number For Pump Models		Qty.
		12A056	12A054	
1	Motor	PPLTBF23TCEG	PPLTBF23TCEG	1
2	Slinger washer	PP60060G	PP60060G	1
3	Adapter	PP20003G	PP20003G	1
4	3/8-16 x 1-5/8" Stud	PP60001	PP60001	8
5	3/8-16 ZP, Hex nut	PP60220G	PP60220G	8
6	3/8 Lockwasher	PP60250G	PP60250G	8
7	* Case	PP19002G	PP49002G	1
8	1/8 NPT, Pipe Plug	PP60150G	PP60150G	6
9	Wear ring	PP60172G	PP60172G	1
10	Impeller	PP27004AG	PP27004AG	1
11	Shaft seal C/C/B	PP60050G	PP60050G	1
12	O-ring	PP60076G	PP60076G	1
13	3/8-16 x 1" ZP, Capscrew	PP60190G	PP60190G	4
14	1/4 NPT, Pipe plug	PP60153G	PP60153G	1
15	Shaft sleeve	PP60101G	PP60101G	1
16	O-ring	PP60072G	PP60072G	2
17	O-ring	PP60070G	PP60070G	1
18	3/8-16 x 1.00" Capscrew	PP60191G	PP60191G	1
19	3/8 Washer	PP60120G	PP60120G	1
20	3/16 Sq x 1 1/2" Key	PP60130G	PP60130G	1

(*) Case assembly includes items 4, 8, & 9.

For Repair Parts, call 1-800-Grainger

24 hours a day – 365 days a year

Please provide following information:

- Model number
- Serial number (if any)
- Part description and number as shown in parts list

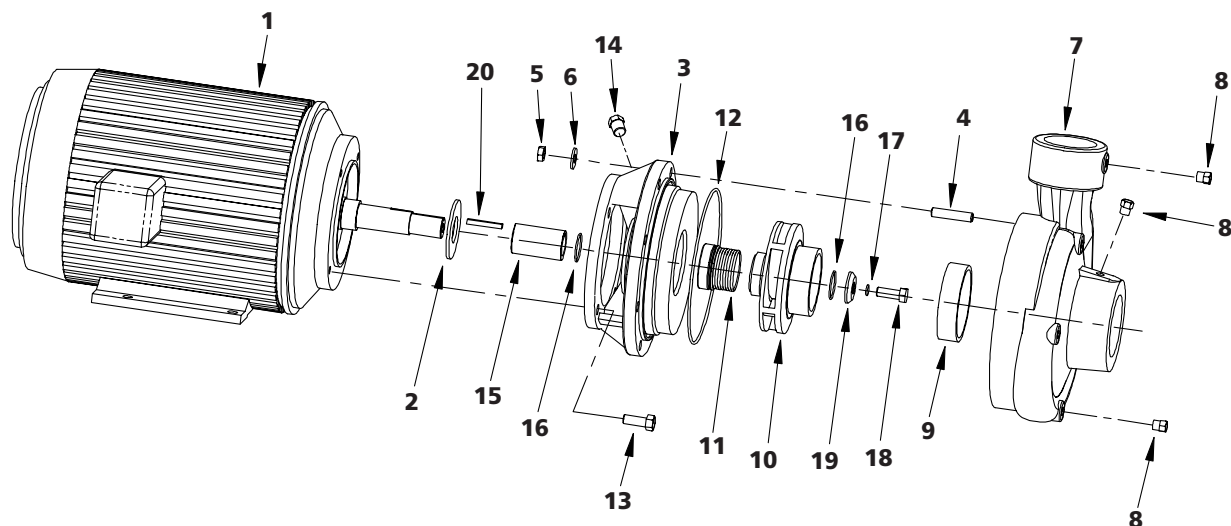


Figure 12 – Repair Parts Illustration

Repair Parts List - 12A062, 12A058, 12A070 and 12A077

Table-9

Ref. No.	Description	Part Number For Pump Models				Qty.
		12A062	12A058	12A070	12A077	
1	Motor	PPLTCG23TCEG	PPLTCG23TCEG	PPLTDH23TCEG	PPLTDI23TCEG	1
2	Slinger washer	PP60060G	PP60060G	PP60060G	PP60060G	1
3	Adapter	PP20003G	PP20003G	PP20003G	PP20003G	1
4	3/8-16 x 1-5/8" Stud	PP60001	PP60001	PP60001	PP60001	8
5	3/8-16 ZP, Hex nut	PP60220G	PP60220G	PP60220G	PP60220G	8
6	3/8 Lockwasher	PP60250G	PP60250G	PP60250G	PP60250G	8
7	* Case	PP19002G	PP49002G	PP19002G	PP20001G	1
8	1/8 NPT, Pipe Plug	PP60150G	PP60150G	PP60150G	PP60150G	6
9	Wear ring	PP601T2G	PP60172G	PP60172G	PP60174G	1
10	Impeller	PP27004BG	PP27004BG	PP27004CG	PP38002AG	1
11	Shaft seal C/C/B	PP60050G	PP60050G	PP60050G	PP60050G	1
12	O-ring	PP60076G	PP60076G	PP60076G	PP60076G	1
13	3/8-16 x 1" ZP, Capscrew	PP60190G	PP60190G	PP60190G	PP60190G	4
14	1/4 NPT, Pipe plug	PP60153G	PP60153G	PP60153G	PP60153G	1
15	Shaft sleeve	PP60101G	PP60101G	PP60101G	PP60101G	1
16	O-ring	PP60072G	PP60072G	PP60072G	PP60072G	2
17	O-ring	PP60070G	PP60070G	PP60070G	PP60070G	1
18	3/8-16 x 1.00" Capscrew	PP60191G	PP60191G	PP60191G	PP60191G	1
19	3/8 Washer	PP60120G	PP60120G	PP60120G	PP60120G	1
20	3/16 Sq x 1½" Key	PP60130G	PP60130G	PP60130G	PP60130G	1

(*) Case assembly includes items 4, 8, & 9.

E
N
G
L
I
S
H

For Repair Parts, call 1-800-Grainger**24 hours a day – 365 days a year**

Please provide following information:

-Model number

-Serial number (if any)

-Part description and number as shown in parts list

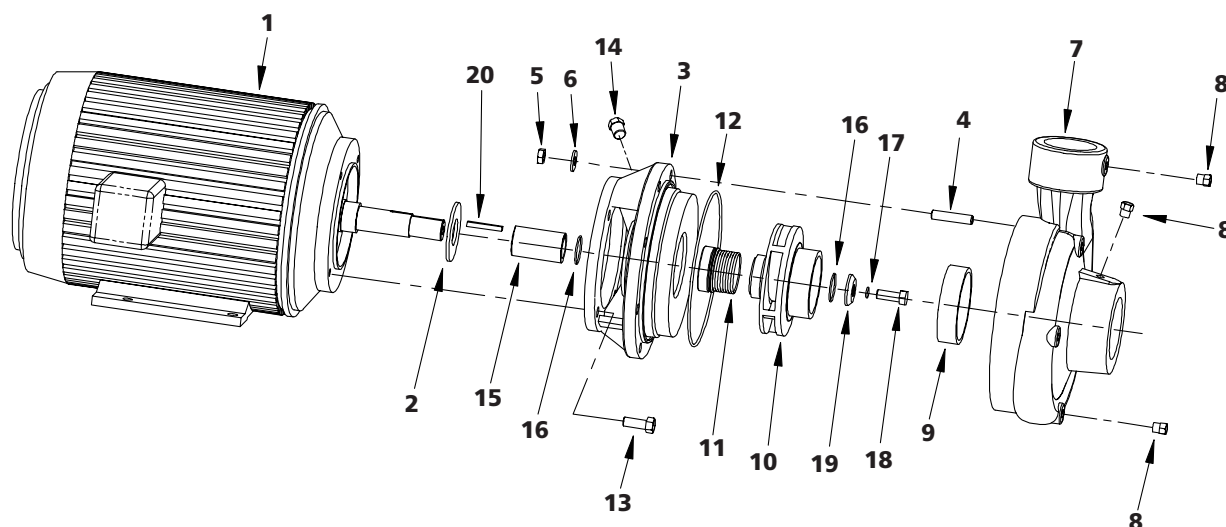


Figure 13 – Repair Parts Illustration

Repair Parts List - 12A066, 12A075 and 12A073

Table-10

Ref. No.	Description	Part Number For Pump Models			Qty.
		12A066	12A075	12A073	
1	Motor	PPLTDH23TCEG	PPLTDI23TCEG	PPLTDI23TCEG	1
2	Slinger washer	PP60060G	PP60060G	PP60060G	1
3	Adapter	PP20003G	PP31002G	PP31002G	1
4	3/8-16 x 1-5/8" Stud	PP60001	----	----	8
	1/2-13 x 1 3/4" Stud	----	PP60003	PP60003	8
5	3/8-16 ZP, Hex nut	PP60220G	----	----	8
	1/2-13 ZP, Hex nut	----	PP60223G	PP60223G	8
6	3/8 Lockwasher	PP60250G	----	----	8
	1/2 Lockwasher	----	PP60253G	PP60253G	8
7	* Case	PP49002G	PP31005G	PP52001G	1
8	1/8 NPT, Pipe Plug	PP60150G	PP60150G	PP60150G	6
9	Wear ring	PP60172G	PP60170G	PP60170G	1
10	Impeller	PP27004CG	PP31007AG	PP31007AG	1
11	Shaft seal C/C/B	PP60050G	PP60050G	PP60050G	1
12	O-ring	PP60076G	PP60078G	PP60078G	1
13	3/8-16 x 1" ZP, Capscrew	PP60190G	PP60190G	PP60190G	4
14	1/4 NPT, Pipe plug	PP60153G	PP60153G	PP60153G	1
15	Shaft sleeve	PP60101G	PP60101G	PP60101G	1
16	O-ring	PP60072G	PP60072G	PP60072G	2
17	O-ring	PP60070G	PP60070G	PP60070G	1
18	3/8-16 x 1.00" Capscrew	PP60191G	PP60191G	PP60191G	1
19	3/8 Washer	PP60120G	PP60120G	PP60120G	1
20	3/16 Sq x 1 1/2" Key	PP60130G	PP60130G	PP60130G	1

(*) Case assembly includes items 4, 8, & 9.

(----) Not available.

For Repair Parts, call 1-800-Grainger

24 hours a day – 365 days a year

Please provide following information:

- Model number
- Serial number (if any)
- Part description and number as shown in parts list

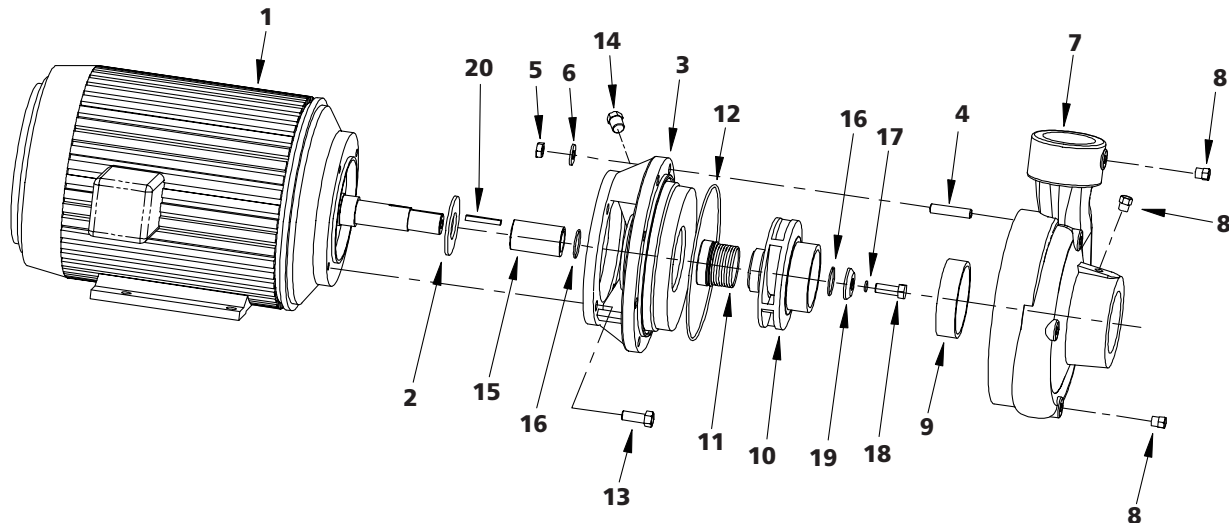


Figure 14 – Repair Parts Illustration

Repair Parts List - 12A079, 12A081 and 12A084

Table-11

Ref. No.	Description	Part Number For Pump Models			Qty.
		12A079	12A081	12A084	
1	Motor	PPLTEJ23TCEG	PPLTEJ23TCEG	PPLTEK23TDEG	1
2	Slinger washer	PP60060G	PP60C60G	PP60060G	1
3	Adapter	PP33002G	PP35002G	PP35002G	1
4	1/2-13 x 1 3/4" Stud	PP60003	----	----	8
	3/8-16 x 1-5/8" Stud	----	PP60001	PP60001	8
5	1/2-13 ZP, Hex nut	PP60223G	----	----	8
	3/8-16 ZP, Hex nut	----	PP60220G	PP60220G	8
6	1/2 Lockwasher	PP60253G	----	----	8
	3/8 Lockwasher	----	PPG0250G	PP60250G	8
7	* Case	PP31005G	PP20001G	PP20001G	1
8	1/8 NPT, Pipe Plug	PP60150G	PP60150G	PP60150G	6
9	Wear ring	PP60170G	PP60174G	PP60174G	1
10	Impeller	PP31007BG	PP38002BG	PP38002CG	1
11	Shaft seal C/C/B	PP60050G	PP60050G	PP60050G	1
12	O-ring	PP60078G	PP60076G	PP60076G	1
13	1/2-13 x 1" ZP, Capscrew	PP60193G	PP60193G	PP60193G	4
14	1/4 NPT, Pipe plug	PP60153G	PP60153G	PP60153G	1
15	Shaft sleeve	PP60101G	PP60101G	PP60101G	1
16	O-ring	PP60072G	PP60072G	PP60072G	2
17	O-ring	PP60070G	PP60070G	PP60070G	1
18	3/8-16 x 1" Capscrew	PP60191G	PP6C191G	PP60191G	1
19	3/8 Washer	PP60120G	PP60120G	PP60120G	1
20	3/16 Sq x 1 1/2" Key	PP60130G	PP60130G	PP60130G	1

(* Case assembly includes items 4, 8, & 9.

(---) Not available.

ENGLISH



For Repair Parts, call 1-800-Grainger

24 hours a day – 365 days a year

Please provide following information:

- Model number
- Serial number (if any)
- Part description and number as shown in parts list

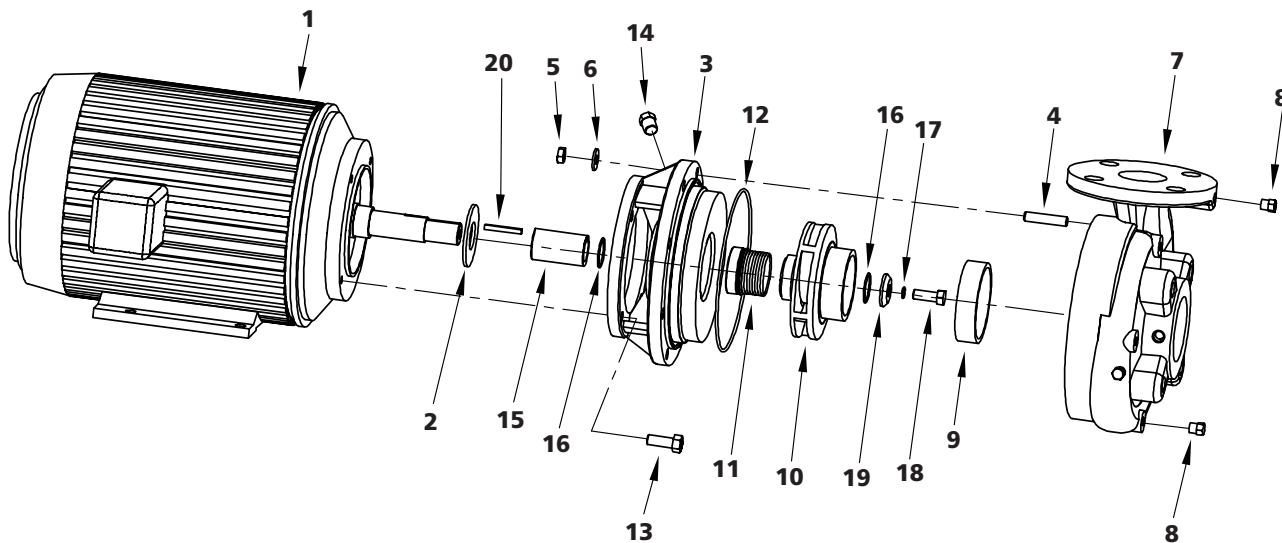


Figure 15 – Repair Parts Illustration

Repair Parts List - 12A060, 12A068 and 12A064

Table-12

Ref. No.	Description	Part Number For Pump Models			Qty.
		12A060	12A068	12A064	
1	Motor	PPLTCG23TCEG	PPLTDH23TCEG	PPLTDH23TCEG	1
2	Slinger washer	PP60060G	PP60060G	PP60060G	1
3	Adapter	PP20003G	PP20003G	PP20003G	1
4	3/8-16 x 1-5/8" Stud	PP60001	PP60001	PP60001	8
5	3/8-16 ZP, Hex nut	PP60220G	PP60220G	PP60220G	8
6	3/8 Lockwasher	PP60250G	PP60250G	PP60250G	8
7	* Case	PP24002G	PP24002G	PP51002G	1
8	1/8 NPT, Pipe Plug	PP60150G	PP60150G	PP60150G	6
9	Wear ring	PP60172G	PP60172G	PP60172G	1
10	Impeller	PP27004BG	PP27004CG	PP27004CG	1
11	Shaft seal C/C/B	PP60050G	PP60050G	PP60050G	1
12	O-ring	PP60076G	PP60076G	PP60076G	1
13	3/8-16 x 1" ZP, Capscrew	PP60190G	PP60190G	PP60190G	4
14	1/4 NPT, Pipe plug	PP60153G	PP60153G	PP60153G	1
15	Shaft sleeve	PP60101G	PP60101G	PP60101G	1
16	O-ring	PP60072G	PP60072G	PP60072G	2
17	O-ring	PP60070G	PP60070G	PP60070G	1
18	3/8-16 x 1.00" Capscrew	PP60191G	PP60191G	PP60191G	1
19	3/8 Washer	PP60120G	PP60120G	PP60120G	1
20	3/16 Sq x 1½" Key	PP60130G	PP60130G	PP60130G	1

(*) Case assembly includes items 4, 8, & 9.

ENGLISH

Para repuestos, llame al 1-800-Grainger 24 horas al día – 365 días al año

Por favor faciliten la siguiente información:

- Número de modelo
- Número de serie (si hay)
- Descripción de repuesto y número como mostrado en la lista de repuestos.

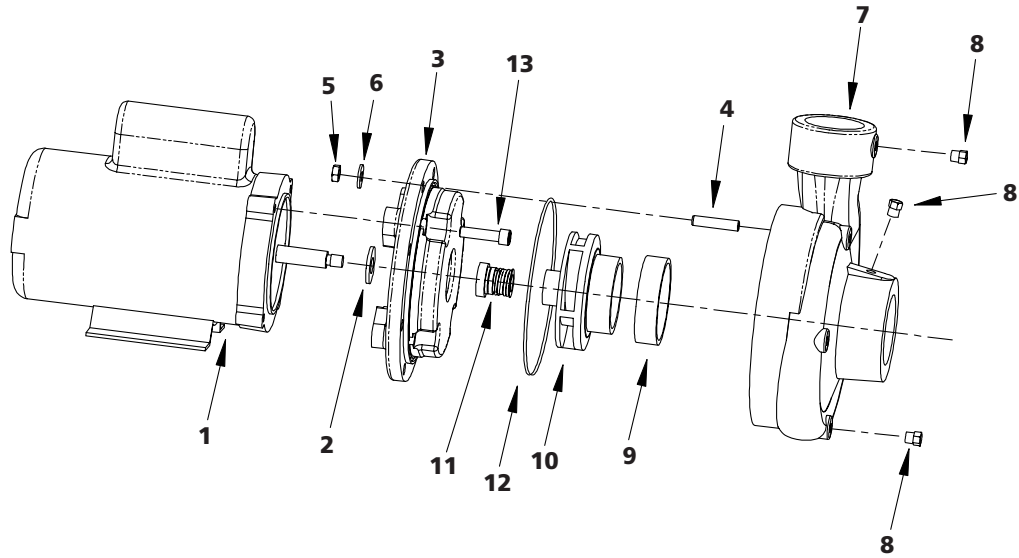


Figura 10 – Ilustración de piezas de reparación

Lista de repuestos - 4ZA35A y 4ZA37A

Tabla-7

Ref. No.	Descripción	No. de pieza para las bomba modelos		Cant.
		4ZA35A	4ZA37A	
1	Motor	PP2LTAf21TBG	PP2LTAG21TBG	1
2	Slinger arandela	PP60060G	PP60060G	1
3	Adaptador	PP21002G	PP21002G	1
4	3/8-16 x 1-5/8" Stud	PP60001	PP60001	8
5	3/8-16 Zp, Tuerca hexagonal	PP60220G	PP60220G	8
6	3/8 arandela de seguridad	PP60250G	PP60250G	8
7	* Caso/Caja	PP19002G	PP19002G	1
8	1/8 NPT, Tubo enchufe	PP60150G	PP60150G	6
9	Anillo de desgaste	PP60172G	PP60172G	1
10	Impulsor	PP19004TG	PP19004G	1
11	Sello de eje C/C/B	PP60052G	PP60052G	1
12	O-ring	PP60076G	PP60076G	1
13	3/8-16 x 1½ SS, Skhd tornillo	PP60200G	PP60200G	4

(*) Montaje de caja incluye artículos 4, 8, y 9.

Para repuestos, llame al 1-800-Grainger

24 horas al día – 365 días al año

Por favor faciliten la siguiente información:

- Número de modelo
- Número de serie (si hay)
- Descripción de repuesto y número como mostrado en la lista de repuestos.

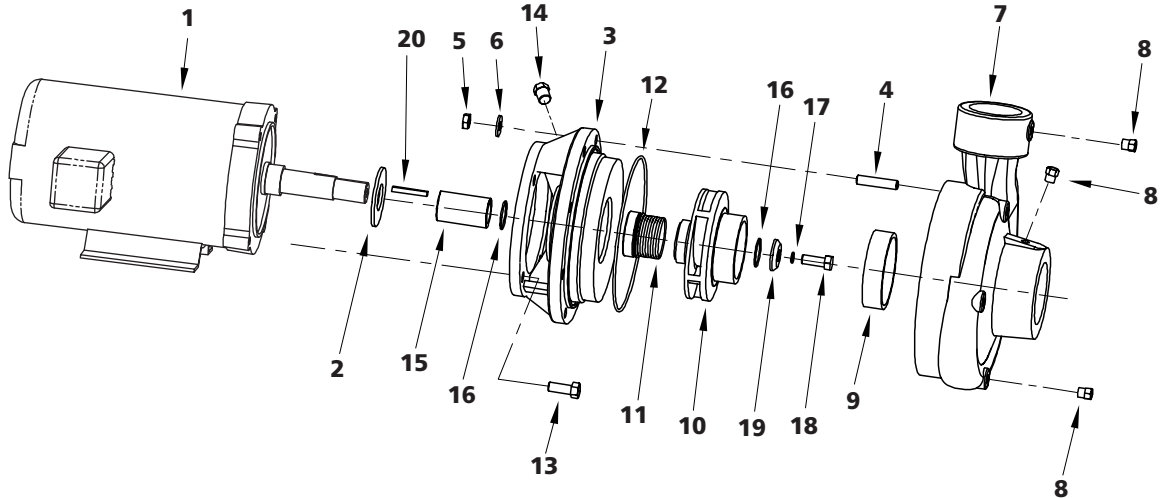


Figura 11 – Ilustración de piezas de reparación

Lista de repuestos - 12A056 y 12A054

Tabla-8

Ref. No.	Descripción	No. de pieza para las bomba modelos		Cant.
		12A056	12A054	
1	Motor	PPLTBF23TCEG	PPLTBF23TCEG	1
2	Slinger arandela	PP60060G	PP60060G	1
3	Adaptador	PP20003G	PP20003G	1
4	3/8-16 x 1-5/8" Stud	PP60001	PP60001	8
5	3/8-16 ZP, tuerca hexagonal	PP60220G	PP60220G	8
6	3/8 Arandela de seguridad	PP60250G	PP60250G	8
7	* Caso/caja	PP19002G	PP49002G	1
8	1/8 NPT, tubo enchufe	PP60150G	PP60150G	6
9	Anillo de desgaste	PP60172G	PP60172G	1
10	Impulsor	PP27004AG	PP27004AG	1
11	Sello de eje C/C/B	PP60050G	PP60050G	1
12	O-ring	PP60076G	PP60076G	1
13	3/8-16 x 1" ZP, Tornillo de cabeza	PP60190G	PP60190G	4
14	1/4 NPT, Pipe plug	PP60153G	PP60153G	1
15	Camisa de eje	PP60101G	PP60101G	1
16	O-ring	PP60072G	PP60072G	2
17	O-ring	PP60070G	PP60070G	1
18	3/8-16 x 1.00" tornillo de cabeza	PP60191G	PP60191G	1
19	3/8 arandela	PP60120G	PP60120G	1
20	3/16 Sq x 1½" llave	PP60130G	PP60130G	1

(*) Montaje de caja incluye artículos 4, 8, y 9.

Para repuestos, llame al 1-800-Grainger

24 horas al día – 365 días al año

Por favor faciliten la siguiente información:

- Número de modelo
- Número de serie (si hay)
- Descripción de repuesto y número como mostrado en la lista de repuestos.

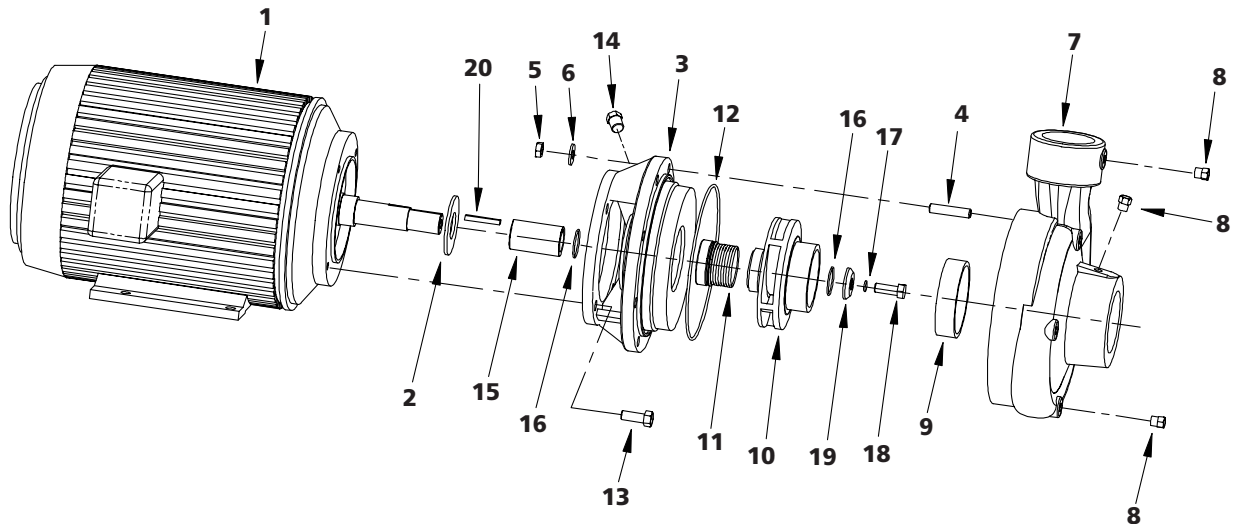


Figura 12 – Ilustración de piezas de reparación

Lista de repuestos - 12A062, 12A058, 12A070 y 12A077

Tabla-9

Ref. No.	Descripción	No. de pieza para las bomba modelos				Cant.
		12A062	12A058	12A070	12A077	
1	Motor	PPLTCG23TCG	PPLTCG23TCEG	PPLTDH23TCEG	PPLTDI23TCEG	1
2	Slinger arandela	PP60060G	PP60060G	PP60060G	PP60060G	1
3	Adaptador	PP20003G	PP20003G	PP20003G	PP20003G	1
4	3/8-16 x 1-5/8" Stud	PP60001	PP60001	PP60001	PP60001	8
5	3/8-16 ZP, tuerca hexagonal	PP60220G	PP60220G	PP60220G	PP60220G	8
6	3/8 Arandela de seguridad	PP60250G	PP60250G	PP60250G	PP60250G	8
7	* Caso/caja	PP19002G	PP49002G	PP19002G	PP20001G	1
8	1/8 NPT, tubo enchufe	PP60150G	PP60150G	PP60150G	PP60150G	6
9	Anillo de desgaste	PP601T2G	PP60172G	PP60172G	PP60174G	1
10	Impulsor	PP27004BG	PP27004BG	PP27004CG	PP38002AG	1
11	Sello de eje C/C/B	PP60050G	PP60050G	PP60050G	PP60050G	1
12	O-ring	PP60076G	PP60076G	PP60076G	PP60076G	1
13	3/8-16 x 1" ZP, Tornillo de cabeza	PP60190G	PP60190G	PP60190G	PP60190G	4
14	1/4 NPT, Pipe plug	PP60153G	PP60153G	PP60153G	PP60153G	1
15	Camisa de eje	PP60101G	PP60101G	PP60101G	PP60101G	1
16	O-ring	PP60072G	PP60072G	PP60072G	PP60072G	2
17	O-ring	PP60070G	PP60070G	PP60070G	PP60070G	1
18	3/8-16 x 1.00" tornillo de cabeza	PP60191G	PP60191G	PP60191G	PP60191G	1
19	3/8 arandela	PP60120G	PP60120G	PP60120G	PP60120G	1
20	3/16 Sq x 1½" llave	PP60130G	PP60130G	PP60130G	PP60130G	1

(*) Montaje de caja incluye artículos 4, 8, y 9.

Para repuestos, llame al 1-800-Grainger

24 horas al día – 365 días al año

Por favor faciliten la siguiente información:

- Número de modelo
- Número de serie (si hay)
- Descripción de repuesto y número como mostrado en la lista de repuestos.

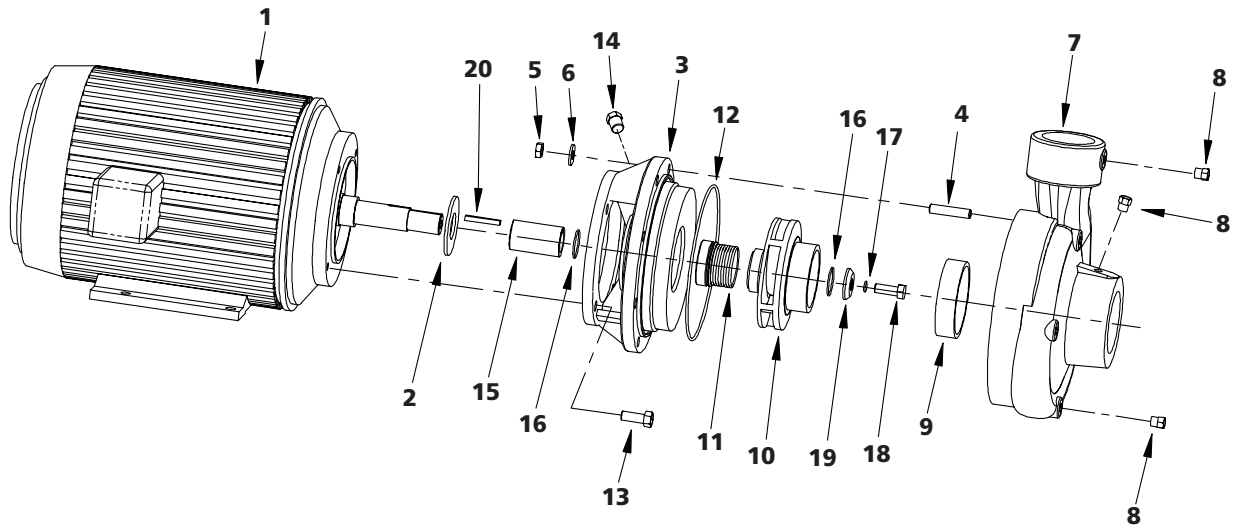


Figura 13 – Ilustración de piezas de reparación

Lista de repuestos - 12A066, 12A075 y 12A073

Tabla-10

Ref. No.	Descripción	No. de pieza para las bomba modelos			Cant.
		12A066	12A075	12A073	
1	Motor	PPLTDH23TCEG	PPLTDI23TCEG	PPLTDI23TCEG	1
2	Slinger arandela	PP60060G	PP60060G	PP60060G	1
3	Adaptador	PP20003G	PP31002G	PP31002G	1
4	4 3/8-16 x 1-5/8" Stud	PP60001	----	----	8
	1/2-13 x 1 3/4" Stud	----	PP60003	PP60003	8
5	3/8-16 ZP, tuerca hexagonal	PP60220G	----	----	8
	1/2-13 ZP, Hex nut	----	PP60223G	PP60223G	8
6	3/8 Arandela de seguridad	PP60250G	----	----	8
	1/2 arandela de seguridad	----	PP60253G	PP60253G	8
7	* Caso/caja	PP49002G	PP31005G	PP52001G	1
8	1/8 NPT, tubo enchufe	PP60150G	PP60150G	PP60150G	6
9	Anillo de desgaste	PP60172G	PP60170G	PP60170G	1
10	Impulsor	PP27004CG	PP31007AG	PP31007AG	1
11	Sello de eje C/C/B	PP60050G	PP60050G	PP60050G	1
12	O-ring	PP60076G	PP60078G	PP60078G	1
13	3/8-16 x 1" ZP, Tornillo de cabeza	PP60190G	PP60190G	PP60190G	4
14	1/4 NPT, Pipe plug	PP60153G	PP60153G	PP60153G	1
15	Camisa de eje	PP60101G	PP60101G	PP60101G	1
16	O-ring	PP60072G	PP60072G	PP60072G	2
17	O-ring	PP60070G	PP60070G	PP60070G	1
18	3/8-16 x 1.00" tornillo de cabeza	PP60191G	PP60191G	PP60191G	1
19	3/8 arandela	PP60120G	PP60120G	PP60120G	1
20	3/16 Sq x 1 1/2" llave	PP60130G	PP60130G	PP60130G	1

(*) Montaje de caja incluye artículos 4, 8, y 9.

(---) No disponible

Para repuestos, llame al 1-800-Grainger

24 horas al día – 365 días al año

Por favor faciliten la siguiente información:

- Número de modelo
- Número de serie (si hay)
- Descripción de repuesto y número como mostrado en la lista de repuestos.

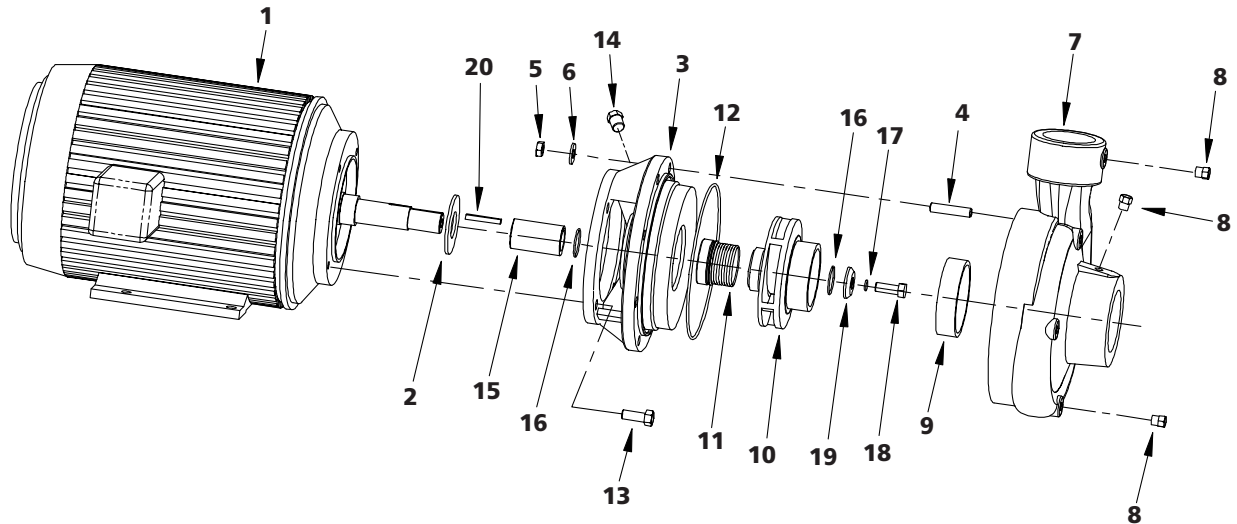


Figura 14 – Ilustración de piezas de reparación

Lista de repuestos - 12A079, 12A081 y 12A084

Tabla-11

Ref. No.	Descripción	No. de pieza para las bomba modelos			Cant.
		12A079	12A081	12A084	
1	Motor	PPLTEJ23TCEG	PPLTEJ23TCEG	PPLTEK23TDEG	1
2	Slinger arandela	PP60060G	PP60C60G	PP60060G	1
3	Adaptador	PP33002G	PP35002G	PP35002G	1
4	1/2-13 x 1 3/4" Stud	PP60003	----	----	8
	3/8-16 x 1-5/8" Stud	----	PP60001	PP60001	8
5	1/2-13 ZP, tuerca hexagonal	PP60223G	----	----	8
	3/8-16 ZP, tuerca hexagonal	----	PP60220G	PP60220G	8
6	1/2 arandela de seguridad	PP60253G	----	----	8
	3/8 arandela de seguridad	----	PPG0250G	PP60250G	8
7	* Caso/caja	PP31005G	PP20001G	PP20001G	1
8	1/8 NPT, Tube enchufe	PP60150G	PP60150G	PP60150G	6
9	Anillo de desgaste	PP60170G	PP60174G	PP60174G	1
10	Impulsor	PP31007BG	PP38002BG	PP38002CG	1
11	Sello de eje C/C/B	PP60050G	PP60050G	PP60050G	1
12	O-ring	PP60078G	PP60076G	PP60076G	1
13	1/2-13 x 1" ZP, tornillo de cabeza	PP60193G	PP60193G	PP60193G	4
14	1/4 NPT, tubo enchufe	PP60153G	PP60153G	PP60153G	1
15	Camisa de eje	PP60101G	PP60101G	PP60101G	1
16	O-ring	PP60072G	PP60072G	PP60072G	2
17	O-ring	PP60070G	PP60070G	PP60070G	1
18	3/8-16 x 1" tornillo de cabeza	PP60191G	PP6C191G	PP60191G	1
19	3/8 arandela	PP60120G	PP60120G	PP60120G	1
20	3/16 Sq x 1 1/2" llave	PP60130G	PP60130G	PP60130G	1

(*) Montaje de caja incluye artículos 4, 8, y 9.

(---) No disponible

E
S
P
A
Ñ
O
L

Para repuestos, llame al 1-800-Grainger

24 horas al día – 365 días al año

Por favor faciliten la siguiente información:

- Número de modelo
- Número de serie (si hay)
- Descripción de repuesto y número como mostrado en la lista de repuestos.

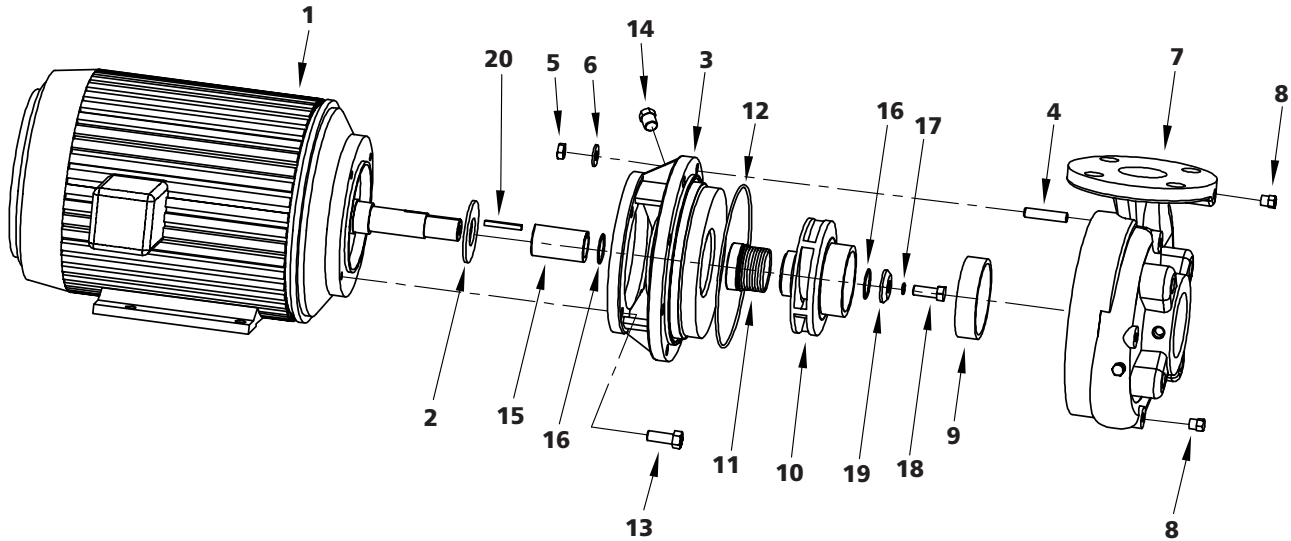


Figura 15 – Ilustración de piezas de reparación

Lista de repuestos - 12A060, 12A068 y 12A064

Tabla-12

Ref. No.	Descripción	No. de pieza para las bomba modelos			Cant.
		12A060	12A068	12A064	
1	Motor	PPLTCG23TCEG	PPLTDH23TCEG	PPLTDH23TCEG	1
2	Slinger arandela	PP60060G	PP60060G	PP60060G	1
3	Adaptador	PP20003G	PP20003G	PP20003G	1
4	3/8-16 x 1-5/8" Stud	PP60001	PP60001	PP60001	8
5	3/8-16 ZP, tuerca hexagonal	PP60220G	PP60220G	PP60220G	8
6	3/8 arandela de seguridad	PP60250G	PP60250G	PP60250G	8
7	* Caso/caja	PP24002G	PP24002G	PP51002G	1
8	1/8 NPT, tubo enchufe	PP60150G	PP60150G	PP60150G	6
9	Anillo de desgaste	PP60172G	PP60172G	PP60172G	1
10	Impulsor	PP27004BG	PP27004CG	PP27004CG	1
11	Sello de eje C/C/B	PP60050G	PP60050G	PP60050G	1
12	O-ring	PP60076G	PP60076G	PP60076G	1
13	3/8-16 x 1" ZP, tornillo de cabeza	PP60190G	PP60190G	PP60190G	4
14	1/4 NPT, tubo enchufe	PP60153G	PP60153G	PP60153G	1
15	Camisa de eje	PP60101G	PP60101G	PP60101G	1
16	O-ring	PP60072G	PP60072G	PP60072G	2
17	O-ring	PP60070G	PP60070G	PP60070G	1
18	3/8-16 x 1.00" tornillo de cabeza	PP60191G	PP60191G	PP60191G	1
19	3/8 arandela	PP60120G	PP60120G	PP60120G	1
20	3/16 Sq x 1½" llave	PP60130G	PP60130G	PP60130G	1

(*) Montaje de caja incluye artículos 4, 8, y 9.

Pour Réparer des Parties, appelez 1-800-Grainger.

24 heures par jour – 365 jours par an

s'il vous plaît fournissez les informations suivantes :

- Le nombre de modèle
- le numéro de série (si il y en a)
- la description des parties et le nombre selon les parties énumérées

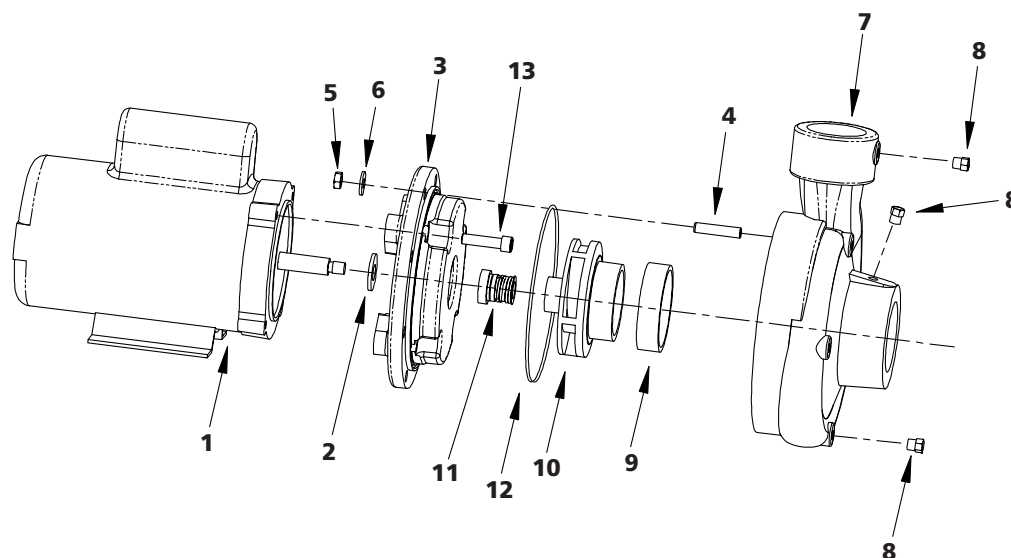


Figure 10 - Illustration de pièces de réparation

Réparation liste de pièces - 4ZA35A et 4ZA37A

Tableau-7

Numéro de Réf.	Description	Numéros des pièces pour les modèles		Quantité
		4ZA35A	4ZA37A	
1	Moteur	PP2LTAF21TBG	PP2LTAG21TBG	1
2	La rondelle chasse-goutte	PP60060G	PP60060G	1
3	L'adaptateur	PP21002G	PP21002G	1
4	3/8- 16 x 1-5/8" tenon	PP60001	PP60001	8
5	3/8-16 Zp, écrou hexagonal	PP60220G	PP60220G	8
6	3/8 Rondelle	PP60250G	PP60250G	8
7	* Boitier	PP19002G	PP19002G	1
8	1/8 NPT, bouchon de tuyau	PP60150G	PP60150G	6
9	Collerette d'étanchéité	PP60172G	PP60172G	1
10	La turbine	PP19004TG	PP19004G	1
11	Joint d'étanchéité en C / C / B	PP60052G	PP60052G	1
12	Jointe torique	PP60076G	PP60076G	1
13	3/8-16 x 1 1/2 SS, Skhd vis	PP60200G	PP60200G	4

(*) Cas de montage comprend des articles 4, 8 & 9.

Pour Réparer des Parties, appelez 1-800-Grainger.

24 heures par jour – 365 jours par an

s'il vous plaît fournissez les informations suivantes :

- Le nombre de modèle
- le numéro de série (si il y en a)
- la description des parties et le nombre selon les parties énumérées

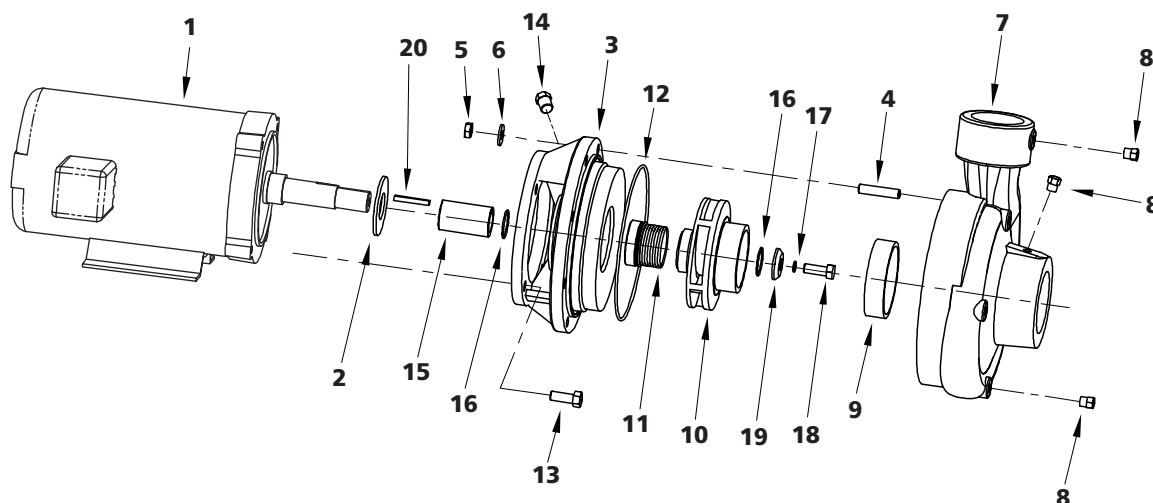


Figure 11 - Illustration de pièces de réparation

Réparation liste de pièces - 12A056 et 12A054

Tableau-8

Numéro de Réf.	Description	Numéros des pièces pour les modèles		Quantité
		12A056	12A054	
1	Moteur	PPLTBF23TCEG	PPLTBF23TCEG	1
2	La rondelle chasse-goutte	PP60060G	PP60060G	1
3	L'adaptateur	PP20003G	PP20003G	1
4	3/8-16 x 1-5/8" tenons	PP60001	PP60001	8
5	3/8-16 Zp, écrou hexagonal	PP60220G	PP60220G	8
6	3/8 Rondelle	PP60250G	PP60250G	8
7	* Boitier	PP19002G	PP49002G	1
8	1/8 NPT, bouchon de tuyau	PP60150G	PP60150G	6
9	Collerette d'étanchéité	PP60172G	PP60172G	1
10	La turbine	PP27004AG	PP27004AG	1
11	Joint d'étanchéité en C / C / B	PP60050G	PP60050G	1
12	Jointe torique	PP60076G	PP60076G	1
13	3/8-16 x 1 ZP, Vis	PP60190G	PP60190G	4
14	1/4 NPT, bouchon de tuyau	PP60153G	PP60153G	1
15	Chemise d'arbre	PP60101G	PP60101G	1
16	Jointe torique	PP60072G	PP60072G	2
17	Jointe torique	PP60070G	PP60070G	1
18	3/8-16 x 1.00" Vis	PP60191G	PP60191G	1
19	3/8 Rondelle	PP60120G	PP60120G	1
20	3/16 x 1 1/2" Clé	PP60130G	PP60130G	1

(*) Cas de montage comprend des articles 4, 8 & 9.

Pour Réparer des Parties, appelez 1-800-Grainger.

24 heures par jour – 365 jours par an

s'il vous plaît fournissez les informations suivantes :

- Le nombre de modèle
- le numéro de série (si il y en a)
- la description des parties et le nombre selon les parties énumérées

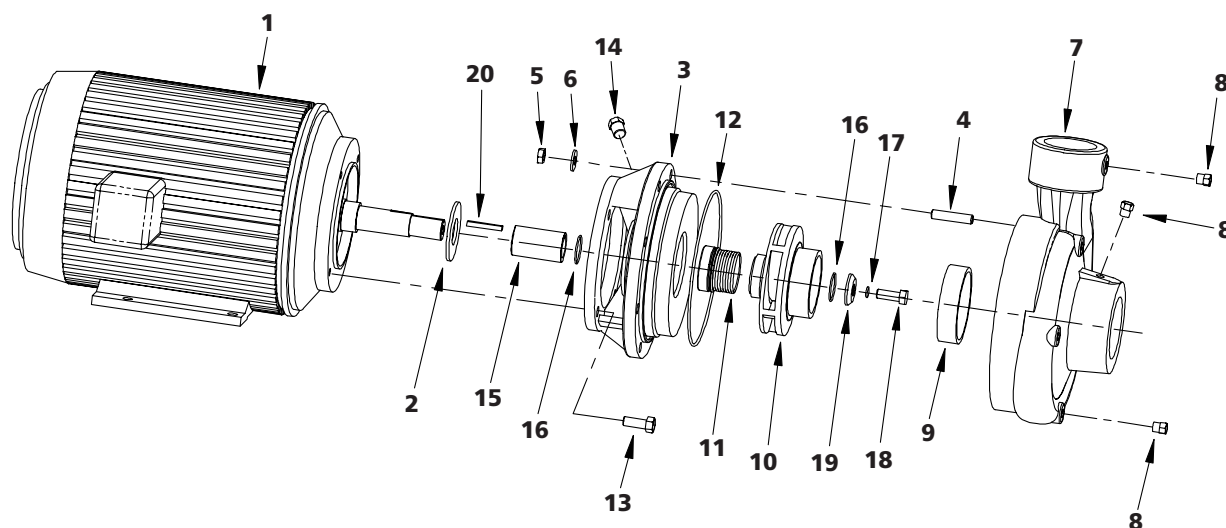


Figure 12 - Illustration de pièces de réparation

Réparation liste de pièces - 12A062, 12A058, 12A070 et 12A077

Tableau-9

Numéro de Réf.	Description	Numéros des pièces pour les modèles				Quantité
		12A062	12A058	12A070	12A077	
1	Moteur	PPLTCG23TCEG	PPLTCG23TCEG	PPLTDH23TCEG	PPLTDI23TCEG	1
2	La rondelle chasse-goutte	PP60060G	PP60060G	PP60060G	PP60060G	1
3	L'adaptateur	PP20003G	PP20003G	PP20003G	PP20003G	1
4	3/8-16 x 1-5/8" tenons	PP60001	PP60001	PP60001	PP60001	8
5	3/8-16 Zp, écrou hexagonal	PP60220G	PP60220G	PP60220G	PP60220G	8
6	3/8 Rondelle	PP60250G	PP60250G	PP60250G	PP60250G	8
7	* Boitier	PP19002G	PP49002G	PP19002G	PP20001G	1
8	1/8 NPT, bouchon de tuyau	PP60150G	PP60150G	PP60150G	PP60150G	6
9	La collerette d'étanchéité	PP601T2G	PP60172G	PP60172G	PP60174G	1
10	La turbine	PP27004BG	PP27004BG	PP27004CG	PP38002AG	1
11	Joint d'étanchéité en C / C / B	PP60050G	PP60050G	PP60050G	PP60050G	1
12	Joint torique	PP60076G	PP60076G	PP60076G	PP60076G	1
13	3/8-16 x 1 ZP, Vis	PP60190G	PP60190G	PP60190G	PP60190G	4
14	1/4 NPT, bouchon de tuyau	PP60153G	PP60153G	PP60153G	PP60153G	1
15	Chemise d'arbre	PP60101G	PP60101G	PP60101G	PP60101G	1
16	Joint torique	PP60072G	PP60072G	PP60072G	PP60072G	2
17	Joint torique	PP60070G	PP60070G	PP60070G	PP60070G	1
18	3/8-16 x 1.00 "Vis	PP60191G	PP60191G	PP60191G	PP60191G	1
19	3/8 Rondelle	PP60120G	PP60120G	PP60120G	PP60120G	1
20	3/16 ² x 1½" Clé	PP60130G	PP60130G	PP60130G	PP60130G	1

(*) Cas de montage comprend des articles 4, 8 & 9.

Pour Réparer des Parties, appelez 1-800-Grainger.

24 heures par jour – 365 jours par an

s'il vous plaît fournissez les informations suivantes :

- Le nombre de modèle
- le numéro de série (si il y en a)
- la description des parties et le nombre selon les parties énumérées

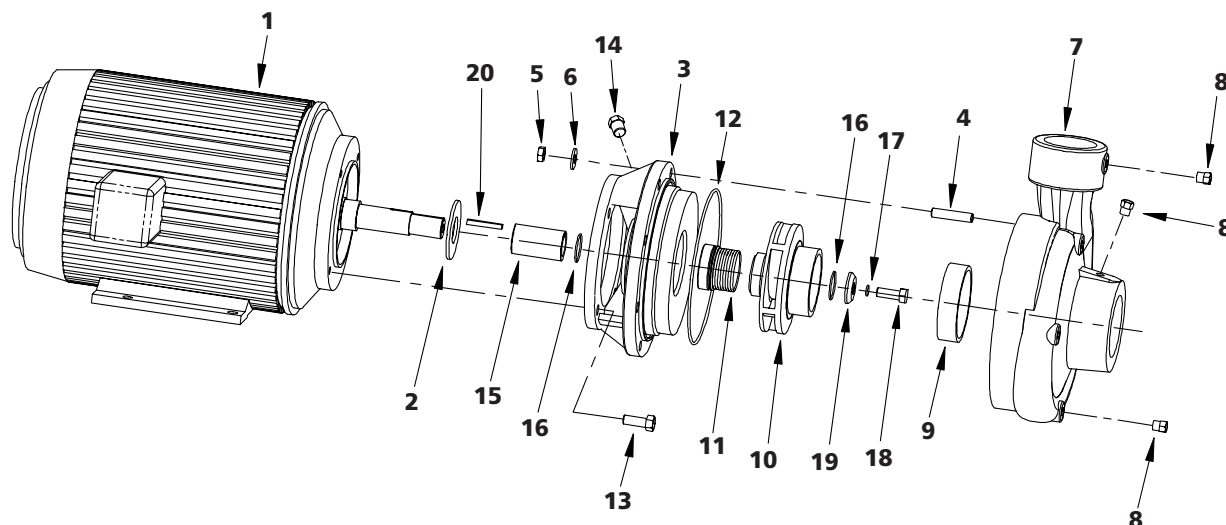


Figure 13 - Illustration de pièces de réparation

Réparation liste de pièces - 12A066, 12A075 et 12A073

Tableau-10

Numéro de Réf.	Description	Numéros des pièces pour les modèles			Quantité
		12A066	12A075	12A073	
1	Moteur	PPLTDH23TCEG	PPLTDI23TCEG	PPLTDI23TCEG	1
2	La rondelle chasse-goutte	PP60060G	PP60060G	PP60060G	1
3	L'adaptateur	PP20003G	PP31002G	PP31002G	1
4	3/8-16 x 1-5/8" tenons	PP60001	----	----	8
	1/2-13 x 1 3/4" tenons	----	PP60003	PP60003	8
5	3/8-16 Zp, écrou hexagonal	PP60220G	----	----	8
	1/2-13 ZP, écrou hexagonal	----	PP60223G	PP60223G	8
6	3/8 Rondelle	PP60250G	----	----	8
	1/2 Rondelle	----	PP60253G	PP60253G	8
7	* Boitier	PP49002G	PP31005G	PP52001G	1
8	1/8 NPT, bouchon de tuyau	PP60150G	PP60150G	PP60150G	6
9	Collerette d'étanchéité	PP60172G	PP60170G	PP60170G	1
10	La turbine	PP27004CG	PP31007AG	PP31007AG	1
11	Joint d'étanchéité en C / C / B	PP60050G	PP60050G	PP60050G	1
12	Joint torique	PP60076G	PP60078G	PP60078G	1
13	3/8-16 x 1" ZP, Vis	PP60190G	PP60190G	PP60190G	4
14	1/4 NPT, bouchon de tuyau	PP60153G	PP60153G	PP60153G	1
15	Chemise d'arbre	PP60101G	PP60101G	PP60101G	1
16	Joint torique	PP60072G	PP60072G	PP60072G	2
17	Joint torique	PP60070G	PP60070G	PP60070G	1
18	3/8-16 x 1.00" Vis	PP60191G	PP60191G	PP60191G	1
19	3/8 Rondelle	PP60120G	PP60120G	PP60120G	1
20	3/16 x 1 1/2" Clé	PP60130G	PP60130G	PP60130G	1

(*) Cas de montage comprend des articles 4, 8 & 9.

(---) Non disponible

Pour Réparer des Parties, appelez 1-800-Grainger.

24 heures par jour – 365 jours par an

s'il vous plaît fournissez les informations suivantes :

- Le nombre de modèle
- le numéro de série (si il y en a)
- la description des parties et le nombre selon les parties énumérées

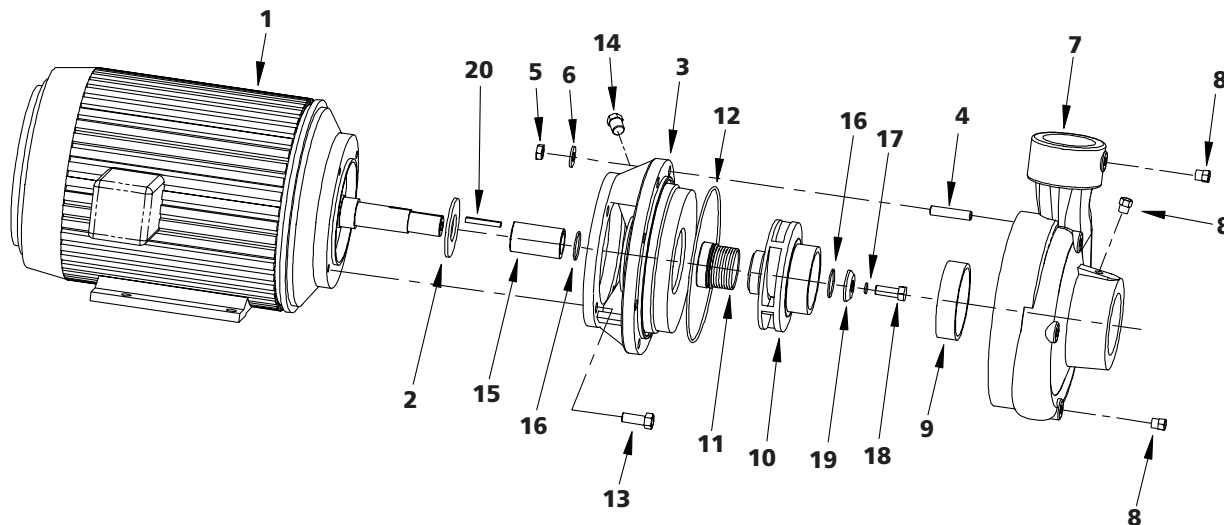


Figure 14 - Illustration de pièces de réparation

Réparation liste de pièces - 12A079, 12A081 et 12A084

Tableau-11

Numéro de Réf.	Description	Numéros des pièces pour les modèles			Quantité
		12A079	12A081	12A084	
1	Moteur	PPLTEJ23TCEG	PPLTEJ23TCEG	PPLTEK23TDEG	1
2	La rondelle chasse-goutte	PP60060G	PP60C60G	PP60060G	1
3	L'adaptateur	PP33002G	PP35002G	PP35002G	1
4	1/2-13 x 1 3/4" tenons	PP60003	----	----	8
	3/8-16 x 1-5/8" tenons	----	PP60001	PP60001	8
5	1/2-13 ZP, écrou hexagonal	PP60223G	----	----	8
	3/8-16 Zp, écrou hexagonal	----	PP60220G	PP60220G	8
6	1/2 Rondelle	PP60253G	----	----	8
	3/8 Rondelle	----	PPG0250G	PP60250G	8
7	* Boitier	PP31005G	PP20001G	PP20001G	1
8	1/8 NPT, bouchon de tuyau	PP60150G	PP60150G	PP60150G	6
9	Collerette d'étanchéité	PP60170G	PP60174G	PP60174G	1
10	La turbine	PP31007BG	PP38002BG	PP38002CG	1
11	Joint d'étanchéité en C / C / B	PP60050G	PP60050G	PP60050G	1
12	Joint torique	PP60078G	PP60076G	PP60076G	1
13	1/2-13 x 1" ZP, Vis	PP60193G	PP60193G	PP60193G	4
14	1/4 NPT, bouchon de tuyau	PP60153G	PP60153G	PP60153G	1
15	La chemise d'arbre	PP60101G	PP60101G	PP60101G	1
16	Joint torique	PP60072G	PP60072G	PP60072G	2
17	Joint torique	PP60070G	PP60070G	PP60070G	1
18	3/8-16 x 1.00" Vis	PP60191G	PP6C191G	PP60191G	1
19	3/8 Rondelle	PP60120G	PP60120G	PP60120G	1
20	3/16 x 1 1/2" Clé	PP60130G	PP60130G	PP60130G	1

(*) Cas de montage comprend des articles 4, 8 & 9.

(---) Non disponible

Pour Réparer des Parties, appelez 1-800-Grainger.

24 heures par jour – 365 jours par an

s'il vous plaît fournissez les informations suivantes :

- Le nombre de modèle
- le numéro de série (si il y en a)
- la description des parties et le nombre selon les parties énumérées

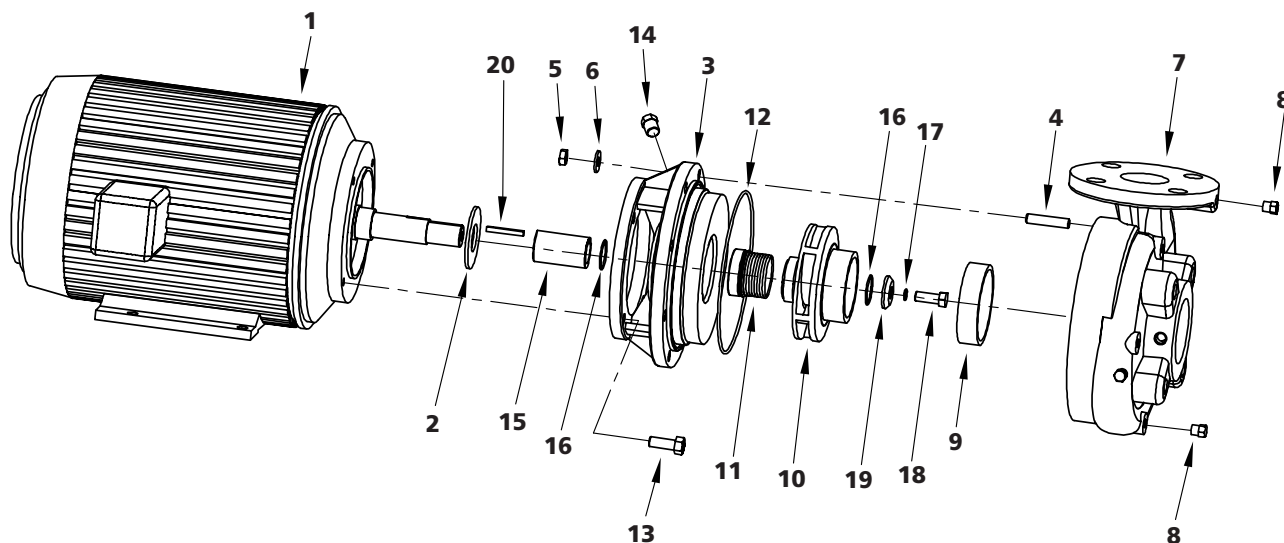


Figure 15 - Illustration de pièces de réparation

Réparation liste de pièces - 12A060, 12A068 et 12A064

Tableau-12

Numéro de Réf.	Description	Numéros des pièces pour les modèles			Quantité
		12A060	12A068	12A064	
1	Moteur	PPLTCG23TCEG	PPLTDH23TCEG	PPLTDH23TCEG	1
2	La rondelle chasse-goutte	PP60060G	PP60060G	PP60060G	1
3	L'adaptateur	PP20003G	PP20003G	PP20003G	1
4	3/8-16 x 1-5/8" tenons	PP60001	PP60001	PP60001	8
5	3/8-16 Zp, écrou hexagonal	PP60220G	PP60220G	PP60220G	8
6	3/8 Rondelle	PP60250G	PP60250G	PP60250G	8
7	* Boitier	PP24002G	PP24002G	PP51002G	1
8	1/8 NPT, bouchon de tuyau	PP60150G	PP60150G	PP60150G	6
9	Collerette d'étanchéité	PP60172G	PP60172G	PP60172G	1
10	La turbine	PP27004BG	PP27004CG	PP27004CG	1
11	Joint d'étanchéité en C / C / B	PP60050G	PP60050G	PP60050G	1
12	Joint torique	PP60076G	PP60076G	PP60076G	1
13	3/8-16 x 1" ZP, Vis	PP60190G	PP60190G	PP60190G	4
14	1/4 NPT, bouchon de tuyau	PP60153G	PP60153G	PP60153G	1
15	La chemise d'arbre	PP60101G	PP60101G	PP60101G	1
16	Joint torique	PP60072G	PP60072G	PP60072G	2
17	Joint torique	PP60070G	PP60070G	PP60070G	1
18	3/8-16 x 1.00" Vis	PP60191G	PP60191G	PP60191G	1
19	3/8 Rondelle	PP60120G	PP60120G	PP60120G	1
20	3/16 ² x 1½" Clé	PP60130G	PP60130G	PP60130G	1

(*) Cas de montage comprend des articles 4, 8 & 9.